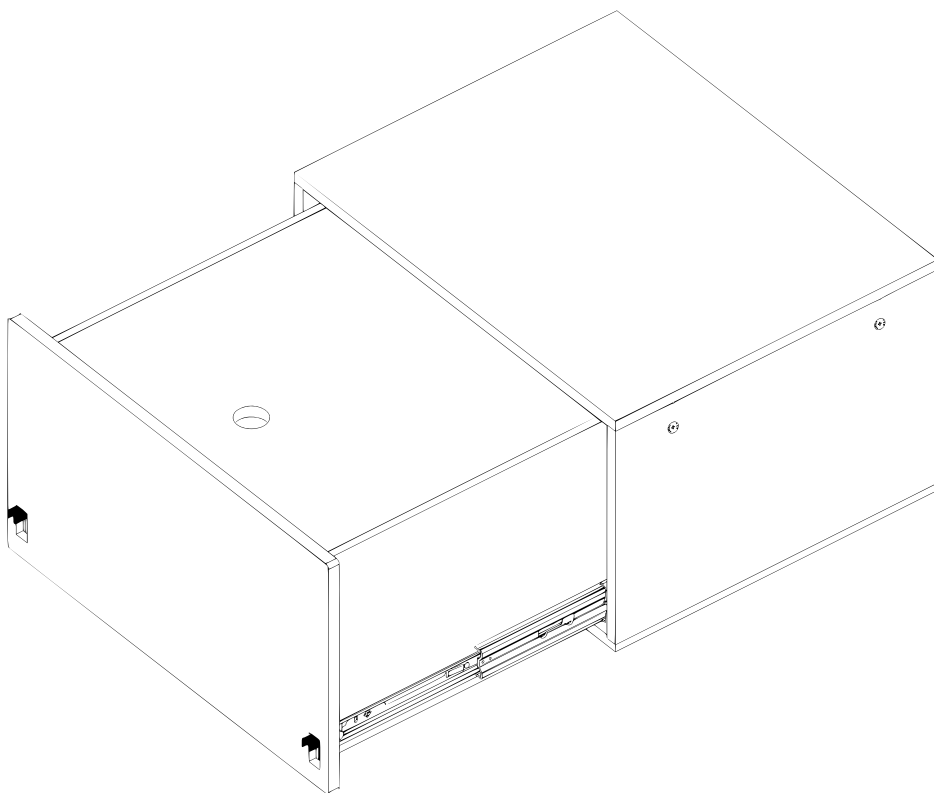


# MONTAGEANLEITUNG CADDYBOX MODELL „BEN“

für Volkswagen Caddy 2k





## Freiheit made in Erzgebirge



Individualausbauten  
Wohnmobile  
Wohnanhänger



Van-Möbel



Zubehör wie  
Trägersysteme



KFZ-Reparatur-  
leistungen

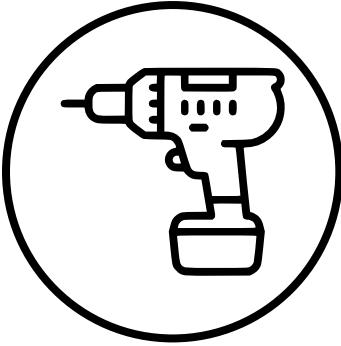
Wir bieten Individualausbauten von Vans, Wohnmobilen und Wohnanhängern und jegliche Kfz-Reparaturleistungen an.

Vanlife steht für mich für Freiheit, Unabhängigkeit, kreatives Wohnen auf vier Rädern, Verbundenheit mit der Natur, spannende Begegnungen mit anderen Freiheitsgenießern – kurzum ein einzigartiges Lebensgefühl. Dein eigenes Wohnmobil ermöglicht Dir traumhafte Urlaubsreisen fern vom Massentourismus, genussvolles Campen in der Natur oder einfach mal raus aus der Stadt zu kommen.

E-Mail: [info@christophervanlife.de](mailto:info@christophervanlife.de)  
Telefon: +49 170 7204763

Robert-Koch-Straße 5a  
08340 Schwarzenberg/Erzgebirge  
Deutschland

# Benötigtes Werkzeug



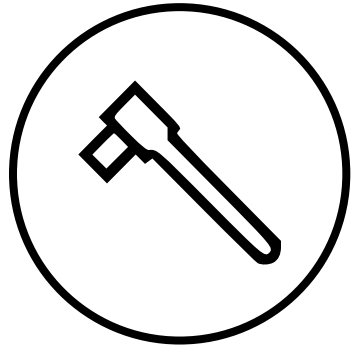
Akkuschrauber  
Benötigtes Bit TX20



Schlitzschrauber



2. Person für  
Auf- und Einbau  
Zusammen geht es  
einfacher!



Umschaltknarre  
(Ratsche) mit M6  
Imbus



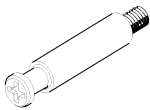
## Hast du Fragen beim Aufbau?

Ruf einfach an,  
einer unserer Mitarbeiter  
hilft euch gern weiter!

## Die Box besteht aus

- 3x Außenwand Box (AW\_1 bis AW\_3)
- 2x Bodenplatten (BP\_1 und BP\_2)
- 3x Innenwand Box (IW\_1 bis IW\_4)
- 1x Deckel
- 1x Schwerlastauszugset 400mm  
(2x Auszug)

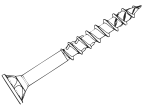
## weiterhin gelieferte Verbindungsteile



12x Systembolzen



12x Exzenterbeschläge



20x 45mm Holzschrauben



12x M6 Möbelbauschrauben



3x M10 Senkkopfschraube

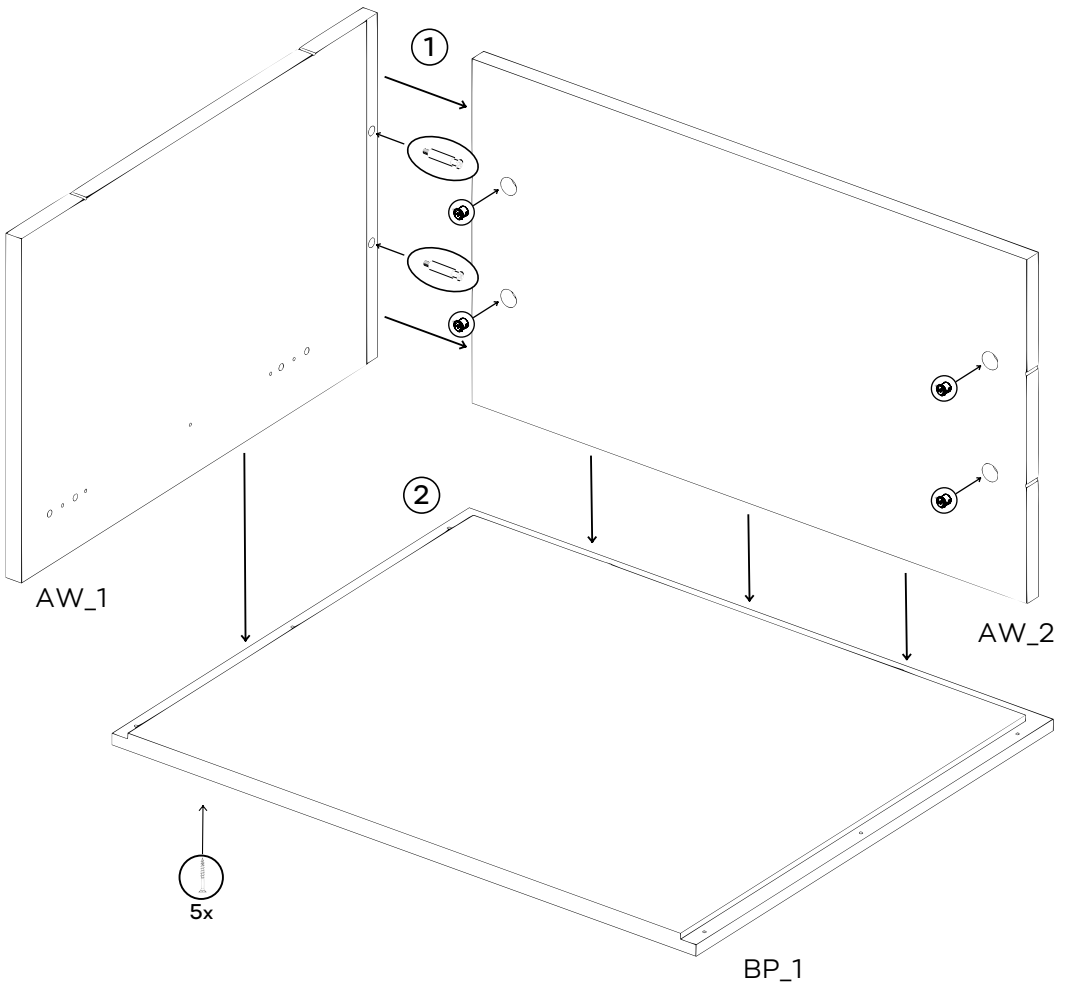
### Pflegehinweise

Reinigen Sie Ihr Möbelstück ausschließlich mit einem weichen, trockenen Tuch oder einem leicht angefeuchteten Leder. Verzichten Sie auf jegliche Reinigungsmittel und reiben Sie zudem niemals mit großem Druck auf einer Stelle. Bitte verwenden Sie keinesfalls aggressive oder scheuernde Reinigungs- oder Lösungsmittel

## Benötigt wird:

5x	3,5 x 45 Schrauben
2x	Bolzen
4x	Exzenter
1x	Bodenplatte
1x	AW_1
1x	AW_2

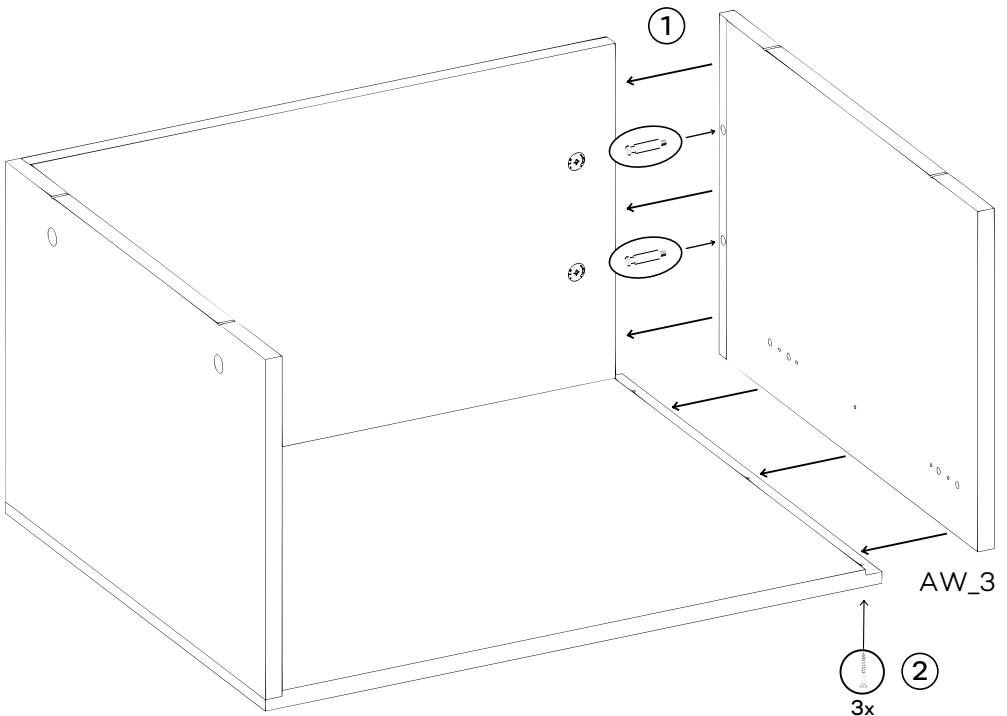
- ① Schraube die Bolzen in die vorgesehenen Spreizmuffen, bringe die Exzenter in die Löcher der Rückwand und schiebe beide Teile zum Befestigen ineinander mithilfe der Exzenter
- ② Lege das zusammengesetzte Bauteil am Boden an und verschraube dies mit den 3,5x45 von unten



## Benötigt wird:

3x 3,5 x 45 Schrauben  
2x Bolzen  
1x AW\_3

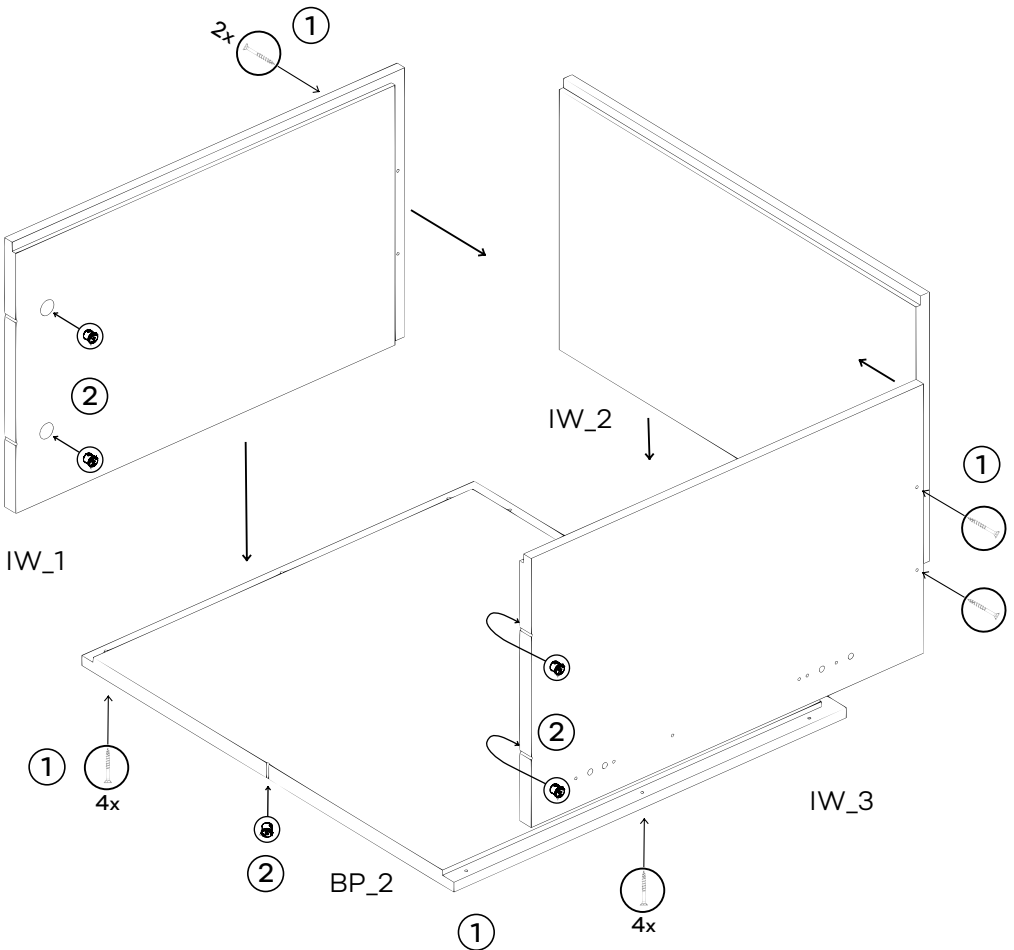
- ① Schraube die Bolzen in die vorgesehenen Spreizmuffen und verbinde die Seitenwand mit der Rückwand
- ② Lege das zusammengesetzte Bauteil am Boden an und verschraube dies mit den 3,5x45 von unten



## Benötigt wird:

12x	3,5 x 45 Schrauben
5x	Exzenter
1x	Bodenplatte
1x	IW_1
1x	IW_2
1x	IW_3

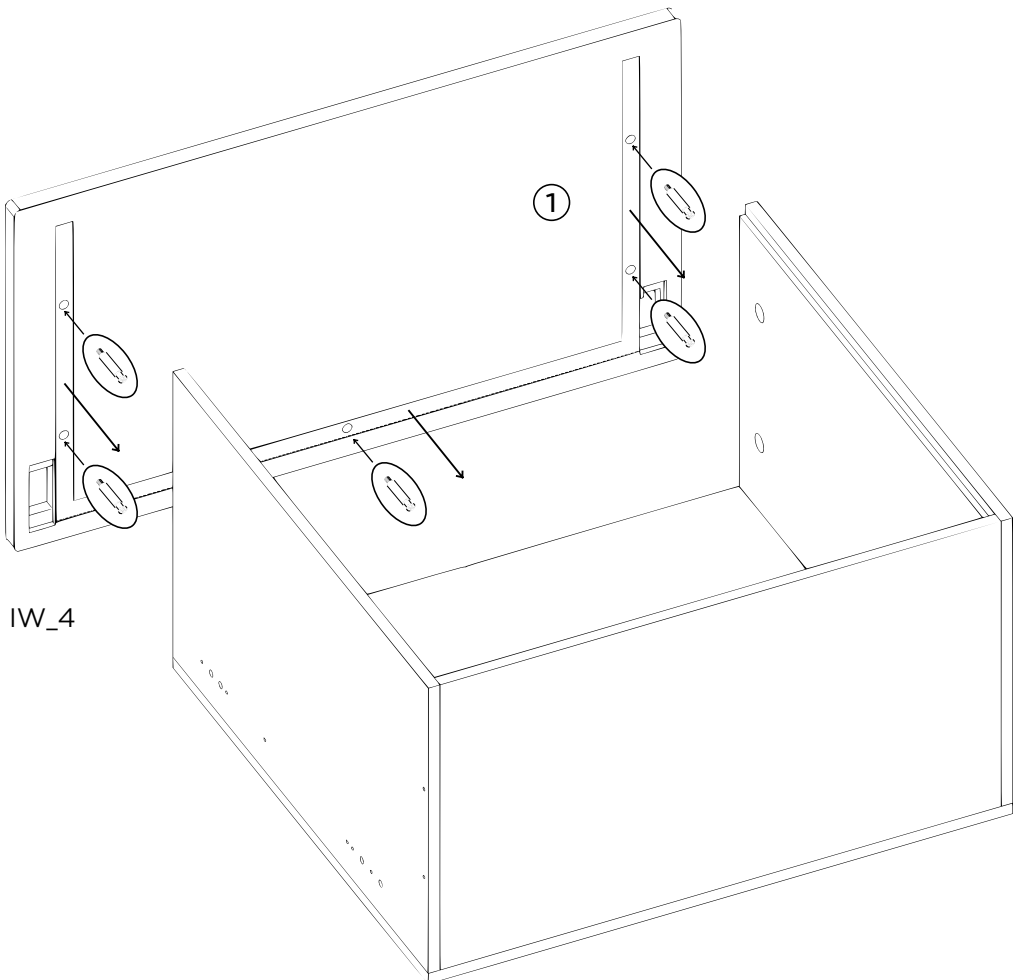
- 1 Verschraube die Wände miteinander und verbinde diese dann mit der Bodenplatte
- 2 Drücke die Exzenter in die vorgesehenen Löcher



## Benötigt wird:

5x Bolzen  
1x AW\_3

- 1 Bringe die Bolzen an die Front an, schiebe diese anschließend in die Innenbox und ziehe die Exzenter fest



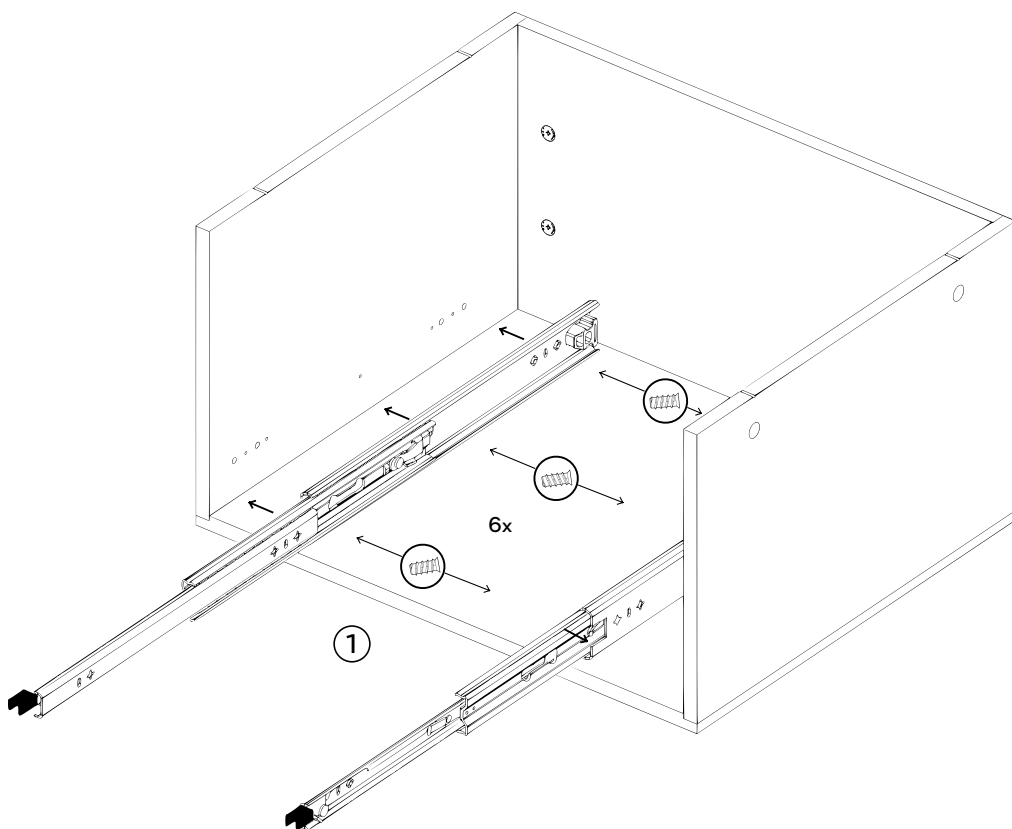
IW\_4



## Benötigt wird:

6x Möbelbauschrauben

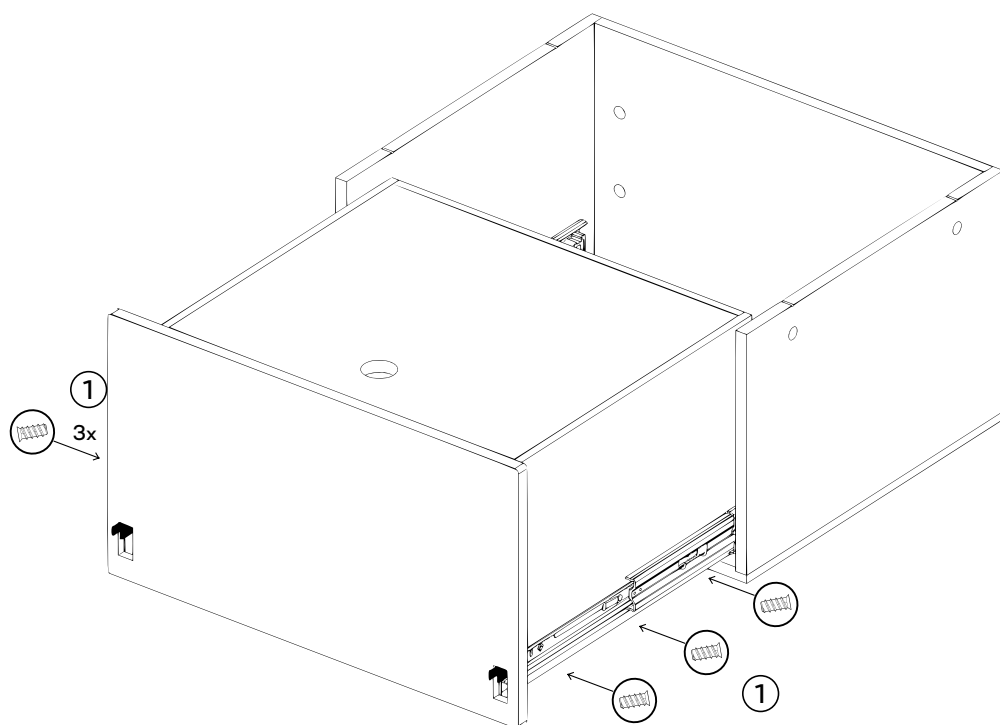
- 1 Verschraube die Auszüge mit der Außenbox



## Benötigt wird:

6x Möbelbauschrauben

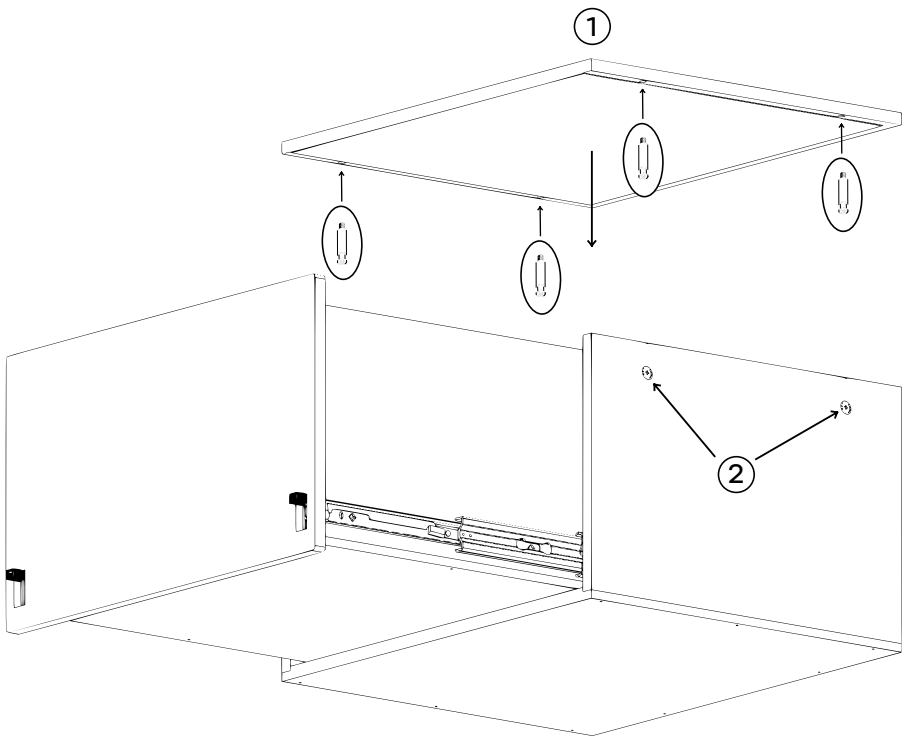
- 1 Lege den Deckel in die Innenbox und verschraube diese mit den Auszügen



## Benötigt wird:

1x AB\_1  
4x Bolzen

- 1 Verschraube die Bolzen im Deckel der Außenbox
- 2 Bringe diesen nun an der Außenbox an und ziehe bei beiden Seiten die Exzenter fest



## Benötigt wird:

2x M10 Senkkopfschraube

- ① Hebe die Box am besten mit einer 2. Person in deinen Caddy, öffne den Auszug und verschraube die Box an den hier angegebenen Punkten bei den Sitzaufnahmen

